



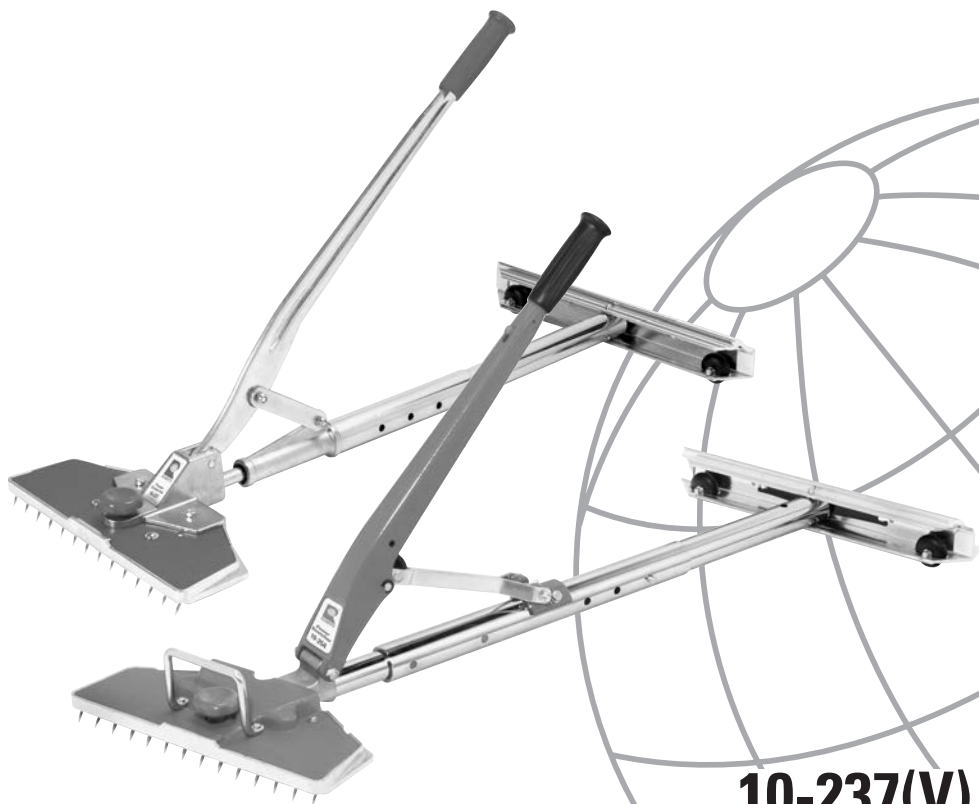
# Carpet Stretchers **OWNER'S MANUAL**

---

## Tendeur pour Tapis **MANUEL D'UTILISATION**

---

## Estirador de Alfombra **MANUAL DE OPERACIÓN**



**10-237(V)**  
**10-254(V)**

# INTRODUCTION

Your new Roberts stretcher is an improved version of the “Professional's Choice” Roberts stretchers that have been used and proven for over thirty years by carpet installers around the world.

These new stretchers include the following improvements:

- Die cast aluminum components, which are stronger and higher precision.
- 18" tail blocks with integral wheels for easy re-positioning.
- New, comfortable handle grips.
- Low profile heads for use with knee kickers.
- Adjustable pin depth

The depth of the pins may be adjusted up and down to suit the type of carpet you are installing. To set the pin depth, adjust the bar on the pin plate by turning the two adjustment screws up or down. Make sure the adjustment bar is parallel to the head.

## SPECIAL FEATURES - 10-254(V)

- Locking handle – locks into position by moving lock button forward. Maintains your stretch position so pattern-matching and other corrections can be made.
- Swivel head, with five detents, for stretching into corners, or angles. Setscrew adjusts pressure on the detents.
- Large steel handle for easy positioning of the stretcher head.

**Notice:** The Swivel Head is NOT designed to lock in place. Do not apply excessive force to the red Head Attachment Knob. To increase or decrease pressure of the swivel action, adjust the Set Screw located just behind the Pin Plate Cover.

## STRETCHER CASE

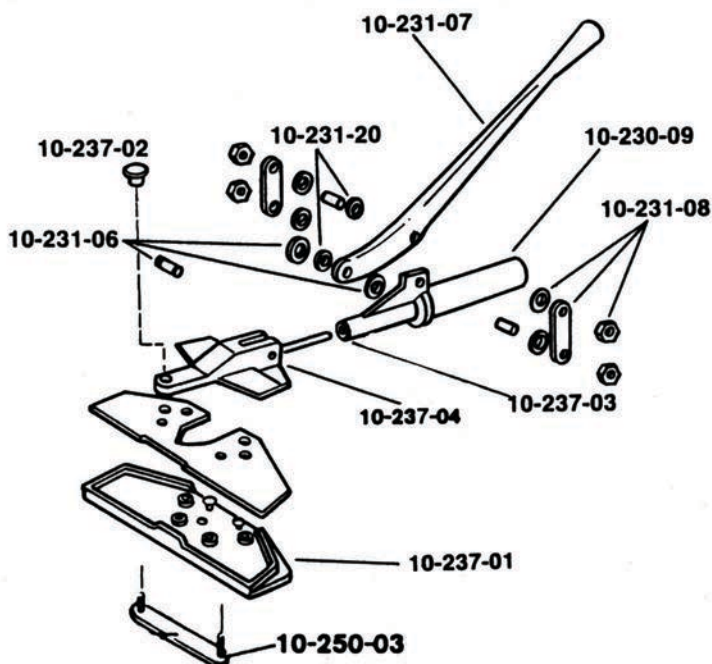
**CAUTION:** Do not drop or abuse the stretcher case – treat it with care, as you would any fine tool. When fully loaded, the case is very heavy, and can be damaged if dropped or abused.

- Custom molded reinforced plastic.
- Wheels for easy transport on the job.
- Holds a total of eight tubes – 4 in “extra tube” compartment.
- Side handles; metal latches.

## INSTALLATION INSTRUCTIONS

Please refer to the Carpet Research Institute’s CRI-104 and CRI-105 Manuals for proper stretching instructions, or to CFI Stretching Instructions.

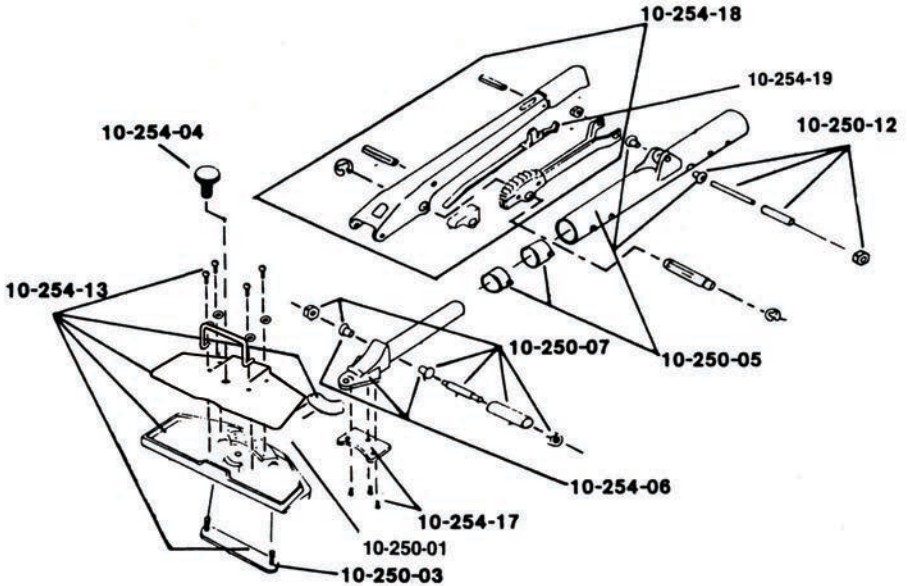
# ROBERTS 10-237(V) JUNIOR POWER STRETCHER



## REPLACEMENT PARTS LIST - 10-237(V)

Part	Description
10-230-09	Neck Casting Assembly
10-231-06	Head Attachment Pins and Washers
10-231-07	Lever Handle with Bushings
10-231-08	Pair of Connecting Links with Studs, Nuts and Washers
10-231-20	Bushings for Lever Handle
10-412-07	Replacement Teeth (sold separately) 1 dozen
10-237-01	Complete Pin Plate Assembly with Head Cover, Height Adjusting Bar, Screws and Washers
10-237-02	Head Mounting Knob
10-237-03	Neck Casting Bushing
10-237-04	Head Casting with Steel Thrust Rod (fits 10-237)
10-250-03	Height Adjusting Bar Assembly
10-237-50	Replacement Powerhead (w/o tubes, tailblock or carrying case)

# ROBERTS 10-254(V) POWER-LOK STRETCHER

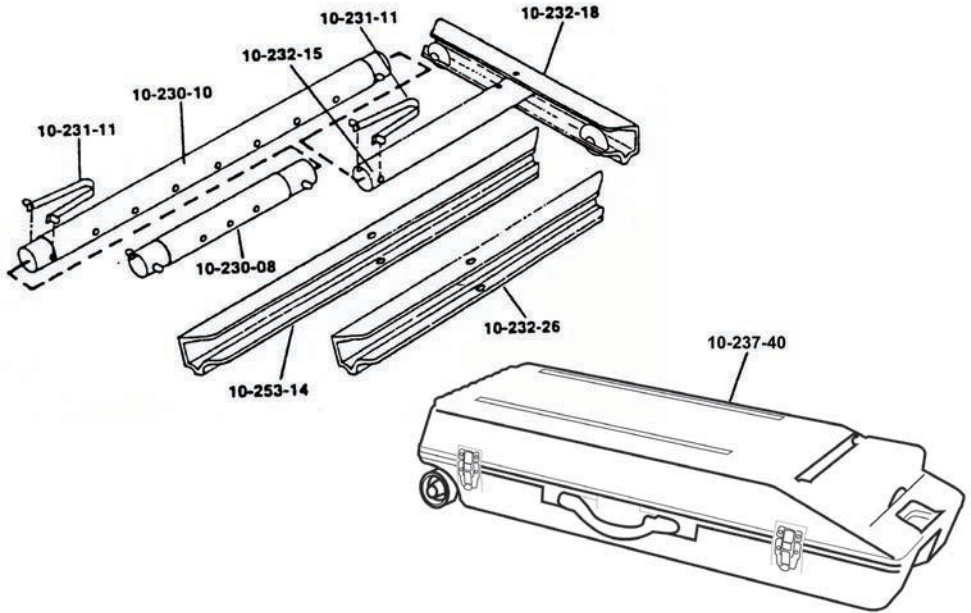


## REPLACEMENT PARTS LIST - 10-254(V)

Part	Description
10-250-01A	Red Plastic Head Cover and Steel Handle w/ Screws and Washers
10-250-02	Screws and Washers for Head Cover (50)
10-250-03	Height Adjusting Bar Assembly
10-250-05	Main Body Assembly with nylon and bronze Bushings
10-250-06B	Headmount Bracket w/ Screws (5) Not Shown
10-250-07	Head Pivot Assembly, consisting of 1 Pivot Tube, 1 Stud, 2 Nuts and 2 Bushings
10-250-12	Link Pivot Assembly (sold separately), consisting of 1 Pivot Tube, 1 Stud, 2 Nuts and 2 Bushings
10-250-14	Nylon Bushings (1 pair)
10-254-04	Head Mounting Knob
10-254-06	Head Mounting Assembly with bronze Bushings
10-254-13	Complete Pin Plate Assembly with Head Cover, Thrust Bearing, Height Adjusting Bar, Screws and Washers
10-254-14	Saddle
10-254-17	Retainer Plate and Screws
10-254-18	Complete Locking Handle Assembly
10-254-19	Actuator Rod
10-254-50	Replacement Power Head (w/o Tubes, Tail Block or Carrying Case)

# STRETCHER ACCESSORIES

10-237(V) and 10-254(V)



## STRETCHER ACCESSORIES

Part	Description
10-237-40	Custom Molded Stretcher Case with Wheels
10-229	Custom Molded Carrying Case
10-234	Canvas Carrying Case - 5 feet
10-230-08	Connecting Tubes (includes (1)10" inner, (1)14" outer tube) with Adjustment Button Assemblies
10-230-10	Extension Tubing (includes (1)34-1/2" inner, (1)32" outer) with Adjustment Button Assemblies
10-232-15	Tail Block Swivel Tubing with Adjustment Buttons
10-232-18	18" Tail Block with Cushion and Spring
10-232-19	18" Tail Block Cushion (sold separately)
10-232-26	26" Tail Block with Cushion and Spring
10-232-27	26" Tail Block Cushion (sold separately)
10-235-05	Aluminum power stretcher Tube (5')
10-235-10	Aluminum Power Stretcher Tube (3')
10-248	NapGrip (cotton) Head
10-249	Quick Loc Tube
10-231-11	Spring Button

## INTRODUCTION

Votre nouveau tendeur Roberts est une version améliorée des tendeurs Roberts "Professional's Choice" (le choix des professionnels) utilisés et éprouvés depuis plus de trente ans par les installateurs de tapis du monde entier.

Ces nouveaux tendeurs incluent les améliorations suivantes :

- Des composants d'aluminium moulé plus solides et à plus grand de précision.
- Mouflés de bout de 45,7cm (18 po) à roues intégrées pour faciliter le repositionnement.
- Nouvelles prises de manche confortables.
- Têtes bas profil à utiliser avec les coups de genou.
- Profondeur de goupille réglable.

La profondeur des goupilles s'ajuste vers le haut et vers le bas selon le type de tapis que vous installez. Pour régler la profondeur de la goupille, ajustez la barre sur la plaque de la goupille en tournant les deux vis de réglage vers le haut ou vers le bas. Assurez-vous que la barre de réglage soit parallèle à la tête.

## CARACTÉRISTIQUES SPÉCIALES - 10-254(V)

- Manche verrouillable – se verrouille en position en déplaçant le bouton de verrouillage vers l'avant. Maintient votre position d'étirement pour faire l'agencement des motifs et autres corrections.
- La tête pivotante à cinq crans permet d'étirer les coins ou les angles. La vis de réglage ajuste la pression sur les crans.
- Le large manche d'acier pour positionner facilement la tête du tendeur.

**Notice :** La tête pivotante N'EST PAS conçue pour pouvoir se verrouiller. Ne pas appliquer une force excessive sur le bouton rouge de montage de tête. Pour augmenter ou diminuer la pression de pivotage, ajustez la vis de positionnement juste derrière la couverture de plaque de goupille.

## ÉTUI DE TENDEUR

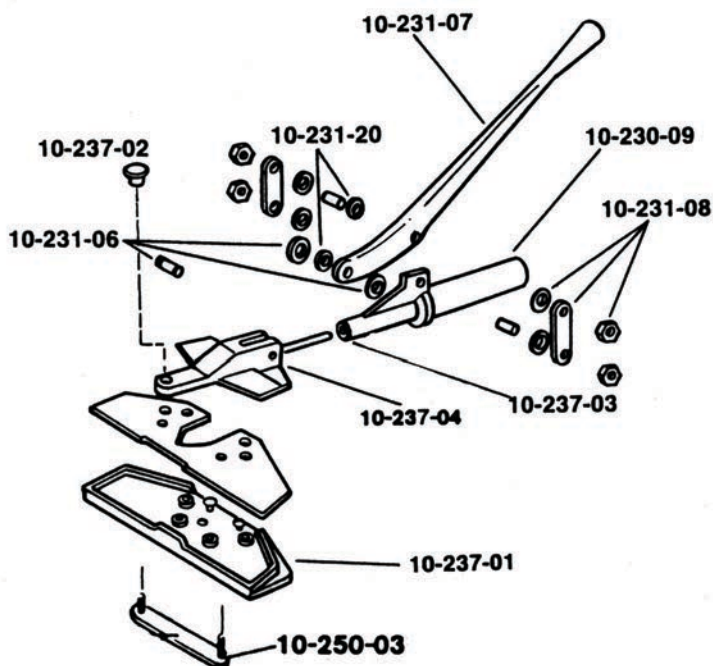
**MISE EN GARDE :** ne laissez pas tomber et ne maltraitez pas l'étui de tendeur – traitez-le avec soin, comme vous le feriez pour tout outil délicat. Chargé complètement, l'étui est très lourd et peut être endommagé si vous le laissez tomber ou le maltraitez.

- Plastique renforcé, moulé personnalisé.
- Roues pour faciliter le transport au travail.
- Range huit tubes en tout – 4 dans le compartiment "extra tube".
- Manches latéraux, verrous de métal.

# INSTRUCTIONS D'INSTALLATION

Veillez vous reporter aux manuels CRI-104 et CRI-105 de Carpet Research Institute pour les bonnes instructions d'étirement ou pour les instructions d'étirement CFI.

## ROBERTS 10-237(V) TENDEUR PUISSANT JUNIOR

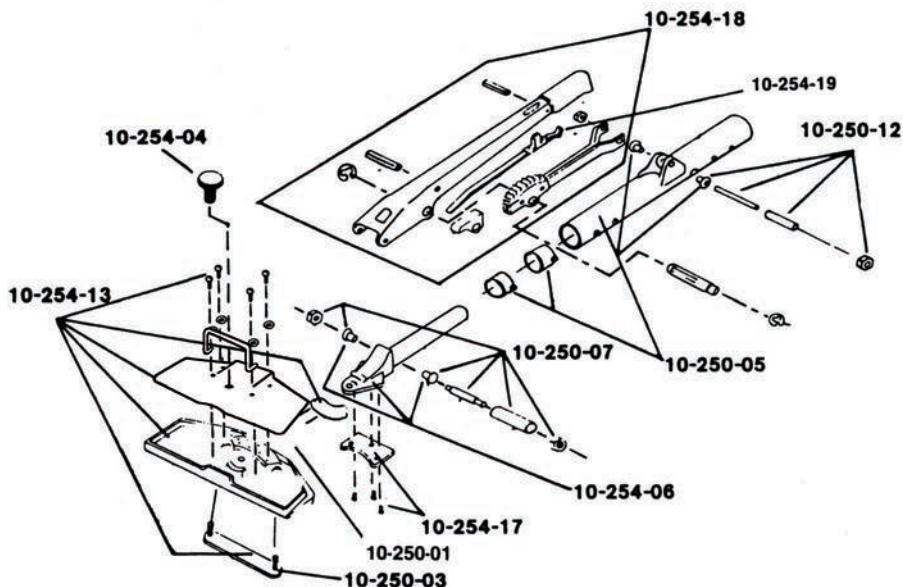


## LISTE DE PIÈCES DE RECHANGE - 10-237(V)

Pièce	Description
10-230-09	Montage de moulage neck
10-231-06	Rondelles et goupilles d'attache de la tête
10-231-07	Manche à levier avec douilles
10-231-08	Paire de maillons de raccord avec goujons, écrous et rondelles
10-231-20	Douilles pour manche à levier
10-412-07	Dents de remplacement (vendues séparément) 1 douzaine
10-237-01	Montage de plaque de goupille complet avec couverture de tête, barre d'ajustement de hauteur, vis et rondelles
10-237-02	Bouton de montage de tête
10-237-03	Douille de moulage du cou
10-237-04	Moulage de tête avec une tige de poussée d'acier (convient pour 10-237)
10-250-03	Montage de barre d'ajustement de hauteur
10-237-50	Tête mécanique de rechange (sans tubes, moufle de bout ou étui)



# ROBERTS 10-254(V) TENDEUR POWER-LOK

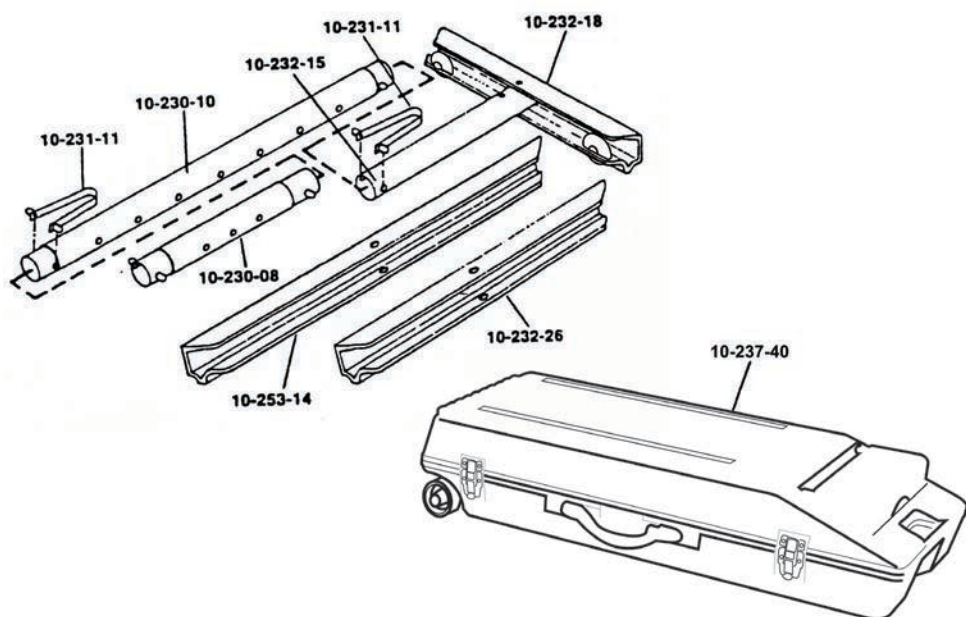


## LISTE DE PIÈCES DE RECHANGE - 10-254(V)

Pièce	Description
10-250-01A	Couverture de tête de plastique rouge et manche d'acier avec vis et rondelles
10-250-02	Vis et rondelles pour la couverture de tête (50)
10-250-03	Montage de barre d'ajustement de hauteur
10-250-05	Montage du corps principal avec douilles de bronze et de nylon
10-250-07	Montage de pivot de tête comprenant 1 tube pivot, 1 goujon, 2 écrous et 2 douilles
10-250-12	Montage pivot de maillons (vendu séparément), comprenant 1 tube pivot, 1 goujon, 2 écrous et 2 douilles
10-250-14	Douilles de nylon (1 paire)
10-254-04	Bouton de montage de tête
10-254-06	Montage de tête avec douilles de bronze
10-254-13	Montage de plaque de goupille complet avec couverture de tête, palier de butée, barre d'ajustement de hauteur, vis et rondelles
10-254-17	Vis et plaque de retenue
10-254-18	Montage de manche de verrouillage complet
10-254-19	Tige d'actionneur
10-254-50	Tête mécanique de rechange (sans tubes, moufle de bout ou étui)

# ACCESSOIRES DE TENDEUR

10-237(V) et 10-254(V)



## ACCESSOIRES DE TENDEUR

Pièce	Description
10-237-40	Étui de tendeur moulé personnalisé à roues
10-229	Étui de transport moulé personnalisé
10-234	Étui de transport de canevas de 1,52 mètres (5 pieds)
10-230-08	Tubes de raccord (inclut (1) tube intérieur de 25,4cm (10 po), (1) tube extérieur de 35,5cm (14 po)) avec assemblages de bouton de réglage
10-230-10	Tubes de rallonge (inclut (1) tube intérieur de 87,6cm (34-1/2 po), (1) tube extérieur de 81,2cm (32 po)) avec les assemblages de bouton de réglage
10-232-15	Tube pivotant de moufle de bout avec boutons de réglage
10-232-18	Moufle de bout de 45,7cm (18 po) avec coussin et ressort
10-232-19	Coussin de moufle de bout de 45,7cm (18 po) (vendu séparément)
10-232-26	Moufle de bout de 66 cm (26 po) avec coussin et ressort
10-232-27	Coussin de moufle de bout de 66cm (26 po) (vendu séparément)
10-235-05	Tube de tendeur à moteur d'aluminium de 1,52m (5 pi)
10-235-10	Tube de tendeur à moteur d'aluminium de 0,91 m (3 pi)
10-248	Tête NapGrip (prise de duvet) en coton
10-249	Tube Quick Loc
10-231-11	Bouton à ressort

# INTRODUCCIÓN

Su nuevo estirador Roberts es una versión mejorada de los estiradores Roberts "Professional's Choice" que han sido usados y probados durante más de treinta años por instaladores de alfombras de todo el mundo.

Estos nuevos estiradores incluyen las siguientes mejoras:

- Componentes de aluminio fundido a presión, que son más fuertes y tienen mayor precisión.
- Bloques de cola de 45,7cm (18") con ruedas integrales para fácil reposicionamiento.
- Nuevas y cómodas empuñaduras de agarre.
- Cabezales de bajo perfil para usar con estiradores de rodilla.
- Profundidad de los pasadores ajustable

La profundidad de los pasadores puede ajustarse hacia arriba o hacia abajo para adaptarse al tipo de alfombra que está instalando. Para fijar la profundidad de los pasadores, ajuste la barra en la placa del pasador girando los dos tornillos de ajuste hacia arriba o hacia abajo. Asegúrese de que la barra de ajuste esté paralela al cabezal.

## CARACTERÍSTICAS ESPECIALES - 10-254(V)

- Empuñadura con traba – se traba en posición moviendo el botón de traba hacia adelante. Mantiene su posición de estiramiento para que pueda alinear los diseños y hacer otras correcciones.
- Cabezal giratorio con cinco topes de anclaje, para estirar en las esquinas o los ángulos. Tornillo de sujeción que ajusta la presión sobre los topes de anclaje.
- Empuñadura grande de acero para facilitar el posicionamiento del cabezal del estirador.

**Nota:** La cabeza giratoria NO está diseñada para que quede asegurada completamente en un su sitio. No presione demasiado la Perilla de Ajuste para el Cabezal. Para incrementar o disminuir la acción giratoria, ajuste el Tornillo de Ajuste que se encuentra detrás de la Cubierta de la Placa.

## ESTUCHE DEL ESTIRADOR

**PRECAUCIÓN:** No deje caer ni maltrate el estuche del estirador – trátelo con cuidado, como cualquier otra herramienta delicada. Cuando está totalmente cargado, el estuche es muy pesado y puede dañarse si se cae o se lo maltrata.

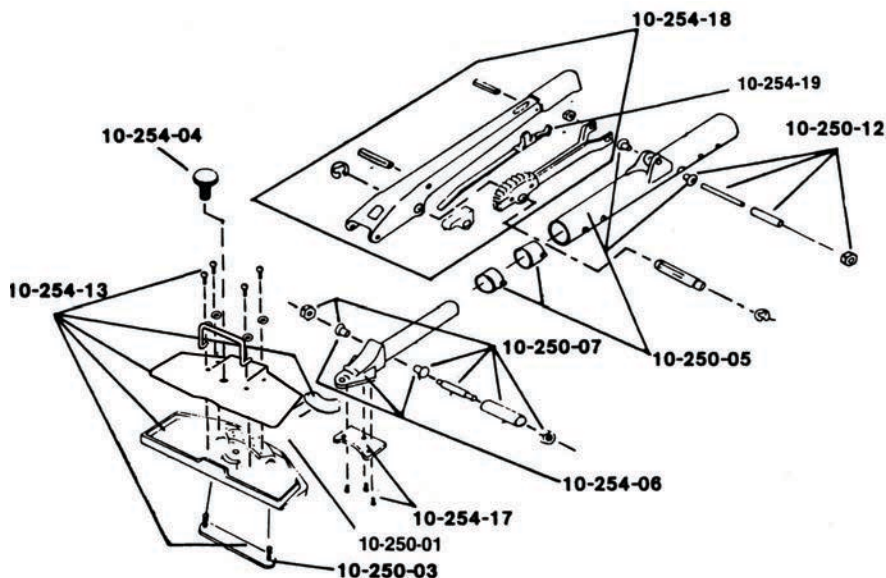
- Plástico reforzado moldeado a medida.
- Ruedas para facilitar su transporte durante el trabajo.
- Capacidad para un total de ocho tubos – 4 en el compartimiento de “tubos extra”.
- Manijas laterales, pestillos de metal.

## INSTRUCCIONES DE INSTALACIÓN

Consulte los Manuales CRI-104 y CRI-105 del Instituto de Investigación de Alfombras (Carpet Research Institute) para conocer las instrucciones para un estiramiento correcto, o consulte las Instrucciones de Estiramiento del CFI.

# ROBERTS 10-254(V)

## ESTIRADOR DE POTENCIA POWER-LOK

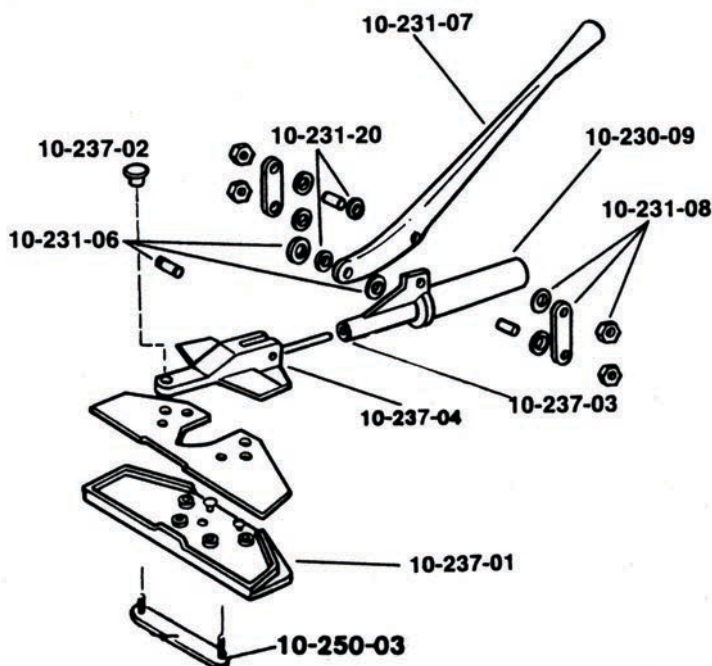


### LISTA DE PARTES DE REEMPLAZO - 10-254(V)

Parte	Descripción
10-250-01A	Cubierta plástica del cabezal rojo y empuñadura de acero con tornillos y arandelas
10-250-02	Tornillos y arandelas para la cubierta del cabezal (50)
10-250-03	Conjunto de la barra de ajuste de altura
10-250-05	Conjunto del cuerpo principal con bujes de nylon y bronce
10-250-07	Conjunto pivotante del cabezal, compuesto por 1 tubo pivotante, 1 perno, 2 tuercas y 2 bujes
10-250-12	Conjunto pivotante de enganche (vendido por separado), compuesto por 1 tubo pivotante, 1 perno, 2 tuercas y 2 bujes
10-250-14	Bujes de nylon (1 par)
10-254-04	Perilla de montaje del cabezal
10-254-06	Conjunto de montaje del cabezal con bujes de bronce
10-254-13	Conjunto completo de la placa del pasador con cubierta de cabezal, cojinete de empuje, barra de ajuste de altura, tornillos y arandelas
10-254-17	Placa y tornillos de retención
10-254-18	Conjunto completo de la empuñadura con traba
10-254-19	Varilla de mando
10-254-50	Cabezal de potencia de reemplazo (sin tubos, bloque de cola ni estuche para transporte)

# ROBERTS 10-237(V)

## ESTIRADOR DE POTENCIA JUNIOR

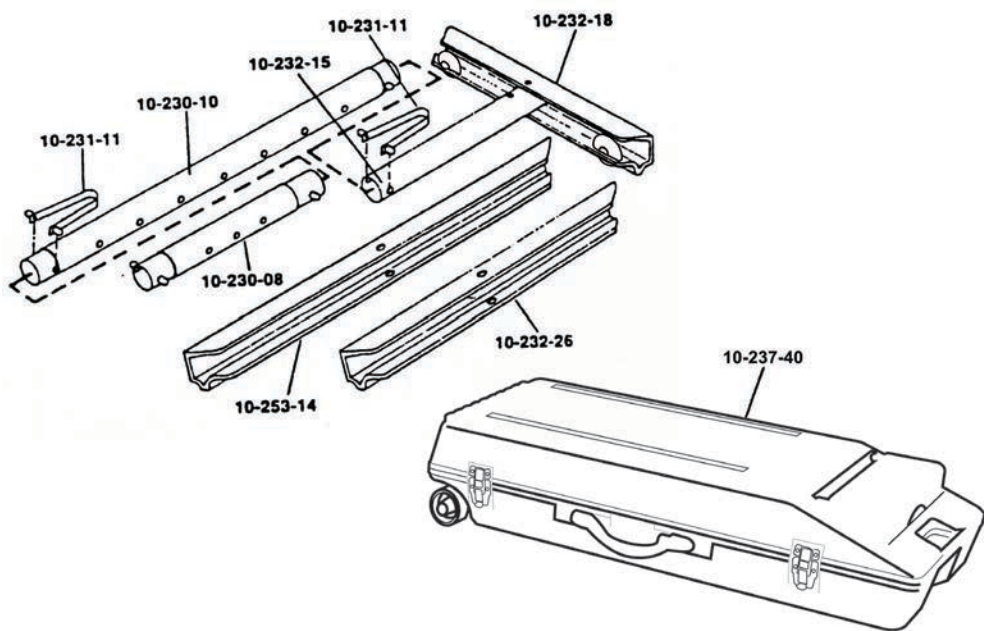


### LISTA DE PARTES DE REEMPLAZO - 10-237(V)

Parte	Descripción
10-230-09	Conjunto del cuello fundido
10-231-06	Pasadores y arandelas de sujeción del cabezal
10-231-07	Empuñadura de palanca con bujes
10-231-08	Par de enganches de conexión con pernos, tuercas y arandelas
10-231-20	Bujes para la empuñadura de palanca
10-412-07	Dientes de reemplazo (vendidos por separado), 1 docena
10-237-01	Conjunto completo de la placa del pasador con cubierta del cabezal, barra de ajuste de altura, tornillos y arandelas
10-237-02	Perilla de montaje del cabezal
10-237-03	Buje del cuello fundido
10-237-04	Cabezal fundido con varilla de empuje de acero (sirve para el 10-237)
10-250-03	Conjunto de la barra de ajuste de altura
10-237-50	Cabezal de potencia de reemplazo (sin tubos, bloque de cola ni estuche para transporte)

# ACCESORIOS DEL ESTIRADOR

10-237(V) y 10-254(V)



## ACCESORIOS DEL ESTIRADOR

Parte	Descripción
10-237-40	Estuche del estirador con ruedas moldeado a medida
10-229	Estuche para transporte moldeado a medida
10-234	Estuche de lona para transporte – 1,52 metros (5 pies)
10-230-08	Tubos de conexión (incluye un (1) tubo interno de 25,4cm (10"), (1) tubo externo de 35,5cm (14")) con conjuntos de botones de ajuste
10-230-10	Tubería de extensión (incluye (1) tubo interno de 87,6cm (34-1/2"), (1) tubo externo de 81,2cm (32")) con conjuntos de botones de ajuste
10-232-15	Tubería giratoria del bloque de cola con botones de ajuste
10-232-18	Bloque de cola de 45,7cm (18") con cojín y resorte
10-232-19	Cojín del bloque de cola de 45,7cm (18") (vendido por separado)
10-232-26	Bloque de cola de 66cm (26") con cojín y resorte
10-232-27	Cojín del bloque de cola de 66cm (26") (vendido por separado)
10-235-05	Tubo de aluminio del estirador de potencia (1,52m (5'))
10-235-10	Tubo de aluminio del estirador de potencia (0,91m (3'))
10-248	Cabezal de agarre afelpado (algodón)
10-249	Tubo Quick Loc
10-231-11	Botón a resorte

Made in Taiwan  
Fabriqué au Taiwan  
Hecho en Taiwan  
Roberts Consolidated Industries, Inc.  
A Q.E.P. Company  
Boca Raton, FL 33487  
[www.qep.com](http://www.qep.com)